


GRAEF

CATÁLOGO







Introducción

GRAEF, desde 1920

Fabricante especialista en cortadoras ubicado en el sur de Westfalia, Alemania.

100 años de historia avalan nuestro producto; máquinas fiables y duraderas, ensambladas por los especialistas más experimentados y diseñadas para el corte impecable de cualquier alimento.

GRAEF continua apostando por su política inicial, fabricar herramientas duras, fiables y de larga vida útil. Extenso programa de modelos y versiones para atender cada aplicación; Cualquier necesidad en loncheado está cubierta por la gama de cortadoras GRAEF. Máquinas modernas, con diseños actuales, adaptadas para la mayor seguridad y ergonomía de uso, y construidas con los mejores materiales para la máxima durabilidad ofreciendo siempre un corte excelente.

La cortadora de los profesionales más exigentes.

GRAEF



AUTO

SERIE AUTO

Alta tecnología y experiencia se unen en la consolidada gama AUTO de GRAEF, más de 20 años de innovación y fabricación de **cortadoras automáticas**. Modelos capaces de realizar la tarea completa; corte automático, posicionado de las lonchas, y configuración de atractivas **presentaciones en formatos programables**, desde apilado, a escalonado o circular tipo plato.

AUTO

Desde la VA802, un modelo para tiendas, mostradores, o cocinas con alta producción, al modelo VA806FB, una máquina para producciones industriales capaz de soportar muchas horas diarias de operativa. Panel de control con fácil interface de usuario y posibilidad de configurar la presentación perfecta de cada producto en programas editables. Fácil operativa y mínimo mantenimiento. Desmontaje cómodo y sencillo para la limpieza.

MODELO	DIMENSIONES EXT.
VA 802	600 x 880 x 500 mm
VA802H	600 x 880 x 500 mm
VA804	600 x 1060 x 500 mm
VA804 FB	1653 x 1074 x 500 mm
VA804 FBK	1270 x 1074 x 500 mm
VA806	600 x 1240 x 500 mm
VA806 FB	1653 x 1254 x 500 mm
VA806 FBK	1270 x 1254 x 500 mm

ACCESORIOS

Mesa soporte fija

Mesa soporte con ruedas

Plato giratorio eléctrico

Interleaver

Accesorio corte inclinado fijo

Cinta transportadora

Accesorio corte inclinación variable

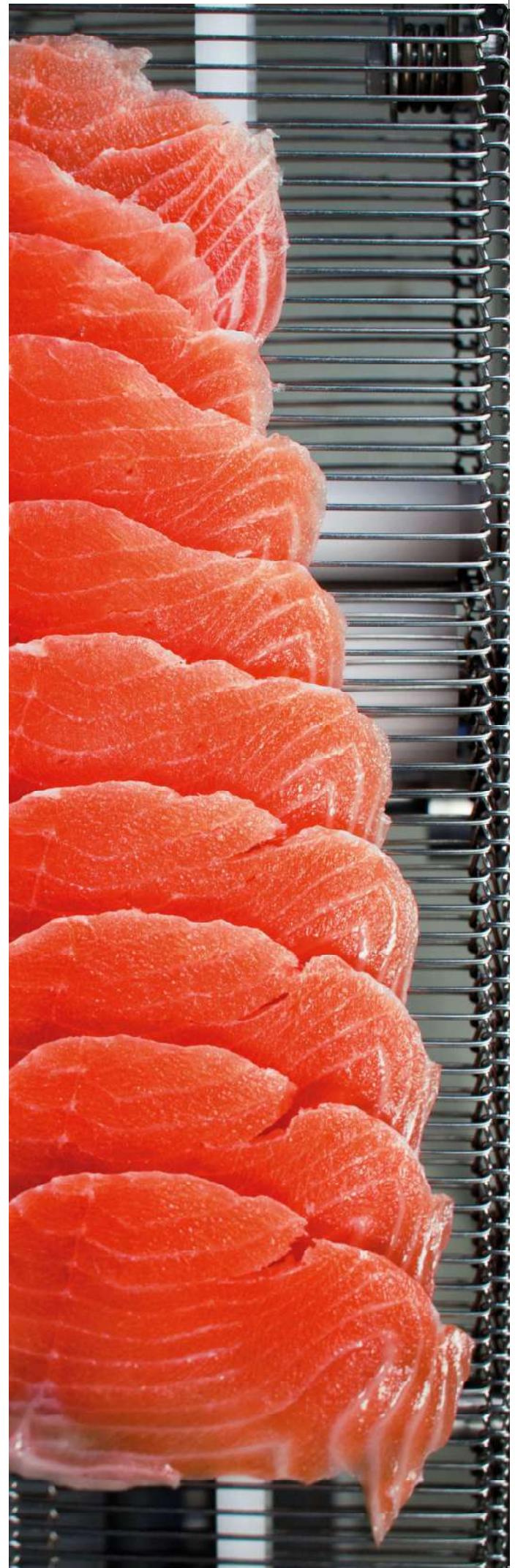
Doblador de lonchas

Desarrollos a medida

Placa ajustable

Bandejas de embolsado

Afilador de cuchilla extraíble



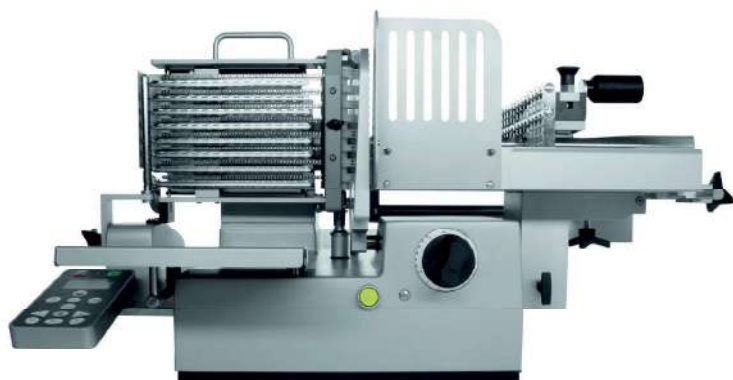
* Disponible para versiones FB / FBK

VA 802 / VA 802 H

El loncheado inteligente

600 x 880 x 500 mm

[Fondo x Ancho x Alto]



CARACTERÍSTICAS

- Corte automático.
- Posicionado de lonchas en diferentes presentaciones programables.
- Modelo compacto con prestaciones industriales.
- El modelo versión H ofrece la posibilidad de accionar el carro de corte de forma manual.

Diámetro cuchilla: 300 mm
 Velocidad / revoluciones: 230 rpm
 Diámetro máximo alimento: 180 mm
 Medidas máximas alimento: 260 x 180 mm
 Anchura carro de corte: 260 mm
 Grosor de corte: 0 - 10 mm
 Potencia: 230 - 500 W
 Nivel emisión ruido: < 69 dBA
 Peso neto: 69 Kg



Varias configuraciones disponibles en la serie AUTO, tres modelos definidos por la longitud del carro de corte, y los de mayor capacidad están disponibles en configuración con cinta transportadora para la salida continuada de las presentaciones.



VA 802
 Longitud total: 460 mm
 Área libre: 230 mm
 Anchura carro: 260 mm



VA 804
 Longitud total: 640 mm
 Área libre: 420 mm
 Anchura carro: 260 mm



VA 806
 Longitud total: 835 mm
 Área libre: 600 mm
 Anchura carro: 260 mm



PANEL DE CONTROL
 Panel de control fácil e intuitivo. Programas configurables, 4 tipos de presentación de lonchas. Velocidad de corte regulable



Acorde a exigente normativa

VA 804 / VA 806

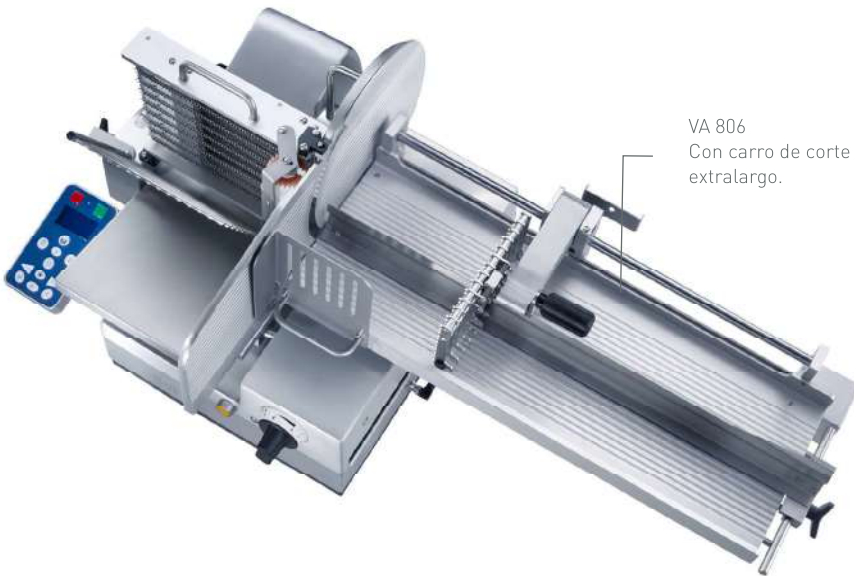
Modelos con carro de carga grande

600 x 1060 x 500 mm / 600 x 1240 x 500 mm

(Fondo x Ancho x Alto)



VA 804
Con carro de corte de longitud media.



VA 806
Con carro de corte extralargo.



Transporte de lonchas mediante carro de cadenas inox.



Fácil desmontaje para la limpieza diaria.



Varios accesorios para cada tipo de corte.

CARACTERÍSTICAS

- Corte automático.
- Posicionado de lonchas en diferentes presentaciones programables.
- Modelos con carro de carga largo o extralargo.
- Perfectas para el obrador o sala de producción industrial.
- Versiones con cinta transportadora "FB y FBK"

Diámetro cuchilla: 300 mm
Velocidad / revoluciones: 230 rpm
Diámetro máximo alimento: 180 mm
Medidas máximas alimento: 260 x 180 mm
Anchura carro de corte: 300 mm
Grosor de corte: 0 - 10 mm
Potencia: 230 - 500 W
Nivel emisión ruido: < 69 dBA
Peso neto: 72 / 78 Kg

VA 804 FB - FBK

VA 806 FB - FBK

Versiones con cinta corta o larga

1653 x 1074 x 500 mm / 1270 x 1074 x 500 mm

1653 x 1254 x 500 mm / 1270 x 1254 x 500 mm

(Fondo x Ancho x Alto)



CARACTERÍSTICAS

- Posicionado de lonchas directo sobre cinta transportadora para producción continuada.
- Modelos con carro de carga largo o extralargo y cinta disponible en dos longitudes.
- Perfectas para altas producciones, capaces de operar durante varios turnos de producción diaria.

Diámetro cuchilla: 300 mm
 Velocidad / revoluciones: 230 rpm
 Diámetro máximo alimento: 180 mm
 Medidas máximas alimento: 260 x 180 mm
 Anchura carro de corte: 260 mm
 Grosor de corte: 0 - 10 mm
 Potencia: 230 - 500 W
 Nivel emisión ruido: < 69 dBA
 Peso neto: 92 / 98 Kg



CINTA FB

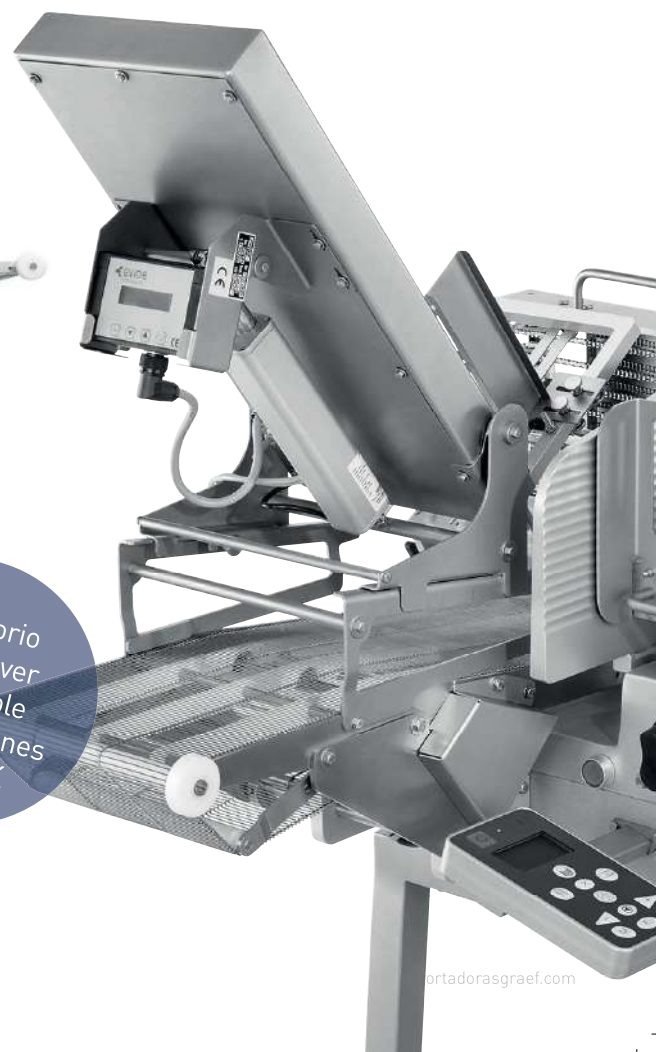
Longitud total: 1.300 x 260 mm



CINTA FBK

Longitud total: 690 x 260 mm

Accesorio interleaver disponible para versiones FB y FBK





ACCESORIOS

ACCESORIOS

Accesorios; Catálogo de accesorios disponibles para aumentar las prestaciones y posibilidades de la gama cortadoras AUTO. Desde mesas de soporte o platos giratorios para la recepción de lonchas, hasta adaptaciones para el corte de productos en inclinación o con la presentación de lonchas dobladas.

ACCESORIOS

Cada complemento tiene una función, la gama de accesorios generada por la demanda de los usuarios. Siguiendo las peticiones de los clientes, GRAEF ha desarrollado esta gama de complementos para aumentar las posibilidades en la gama de cortadoras AUTO.



Mesa soporte fija

Estructura robusta inox.



Mesa soporte con ruedas

Tipo carro con asas abatibles.



Plato giratorio

Plato giratorio adaptable para confección de presentaciones tipo plato.



Interleaver

Posicionador automático de papel separador entre lonchas.



Accesorio corte inclinado fijo

Accesorio para el corte de producto inclinado 45°.



Desarrollos a medida

Desarrollos a medida para automatismos en línea.



Corte inclinación variable

Accesorio para el corte de productos en inclinación ajustable.



Doblador de lonchas

Accesorio para el plegado automático de las lonchas.



Cinta transportadora

Cinta transportadora adicional.



Bandejas de embolsado

Bandejas para facilitar el embolsado de loncheados envasados al vacío.



Placa ajustable

Placa ajustable para el corte en formato viruta.



Afilador cuchilla extraíble

Afilador de cuchilla extraíble incluido en todos los modelos.

GRAEF

FÁBRICA

Gebr. Graef GmbH & Co. KG
Donnerfeld 6
59757 Arnsberg (Germany)

IMPORTACIÓN Y POSTVENTA (España y Latinoamérica)

C. Carrasco i Formiguera, 4
Pol. Ind. Can Llobet
08192 Sant Quirze del Vallès
Barcelona (España)
Tel. (+34) 937 103 011
info@cortadorasgraef.com

www.cortadorasgraef.com

