

FSL211

Unidad porcionadora y retorsionadora de salchichas



Requisitos flexibles – una máquina

La FSL211 - FSL es la abreviatura de Flexible Sausage Line - puede hacer casi todo, y con la flexibilidad que exige cada aplicación. Ya casi no se podría exigir más de un dispositivo para fabricar salchichas. Flexibilidad, es la palabra que describe por excelencia a la FSL211. Su campo de aplicación es la producción de salchichas, permitiendo fabricar una gran variedad de productos. Y para todo lugar, donde una máquina deba adaptarse con flexibilidad al producto y no el producto al equipo. La FSL211 cristaliza las ideas productivas.



Flexible Sausage Line FSL211

La FSL211 es un equipo apto para el porcionado y retorsionado de salchichas de tripa natural, de colágeno y de mondar, con flexibilidad y en la longitud exacta. Gracias a sus dimensiones compactas, se la puede conectar a cualquier embutidora al vacío VEMAG incluso en espacios reducidos.

Tecnología que asombra

Menos piezas susceptibles al desgaste, y con ello menores costes: un motor de retorsionado integrado, nada de acoplamientos. Allí se ahorra bastante. Esta tecnología superior reduce costes de mantenimiento y de personal. Pues también, y gracias al acoplamiento esférico con la embutidora y la consiguiente simplicidad del alineado entre ambas unidades, se reducen los tiempos necesarios para la puesta en marcha. Y gracias a la detección automática de tripa natural, se aprovecha mejor la tripa: los costes de tripa descienden y el rédito mejora.

Producción flexible

Salchicha no significa simplemente salchicha: cada producto requiere de un tratamiento particular. Allí es donde la FSL211 muestra aquello de lo que es capaz. El calibre y el peso se programan. Los datos se introducen mediante un sencillo programa y a través de un control puesto en la embutidora al vacío o por un control aparte de la FSL211. Los datos guardados pueden llamarse con un simple cambio de programa. De esta manera, cualquiera aprende en seguida a manejar la FSL211. ¿Y la longitud? La longitud es calculada automática-

mente por la máquina, retorsionando la salchicha exactamente en el punto correspondiente. Sin mayor programación. Simplemente: flexible y totalmente automática, sin preocuparse por la longitud de la salchicha. Si se prefiere una longitud en particular, p.ej. para fabricar salchicha semiembutida o para adaptarla a un envase existente, pues en ese caso se modifican los ajustes manualmente. Se puede hacer todo. ¿Y en caso de tener que procesar otro producto de otro calibre, o si se tiene que modificar el peso? Así de simple. Con sólo reajustar el calibre, la longitud se calcula automáticamente, cortándose la salchicha en el punto correcto. Y todo esto a razón de 800 ciclos por minuto. Incluso se puede programar con libertad el número de retorsiones: Es indistinto, si se trata de salchicha de Viena, chorizo, salchicha cocida larga o hot dog.

Longitud de tripa flexible

El proceso de embutido es seguido por sensores. La inteligencia integrada de la FSL211 detecta automáticamente el extremo de la tripa natural (opcional), de forma que se puede siempre obtener un resultado de producto óptimo. Una parada demorada en medio de una última porción en proceso, en marcha en vacío, ya es cosa del pasado. Un trabajo prolijo, con un mínimo de rework y a máxima velocidad, tal como debe ser.

Bajos costes operativos

La FSL211 es fácil de manipular. Todos los pasos para equipar la máquina, p.ej. después de la limpieza en una

máquina lista para producir, insumen no más de 10 minutos: ahorrar tiempo gracias a una tecnología superior. Aquí puede emplear su valioso tiempo de manera productiva: para ganancia suya. Igual de rápido se desmonta o monta la FSL211. De un tipo de salchicha a otro, en 2 minutos. Esta rapidez no tiene competencia. También es rápido el arranque de la máquina. Al cerrar la placa superior, se activa el quickstart (opcional): para lograr tiempos productivos más prolongados. Así disminuyen los costes de máquina y personal por unidad de cantidad, a favor de una producción más segura y eficiente. Y cuando correspondal llevar a cabo la gran limpieza, la tecnología de avanzada nos da una mano: las cintas transportadoras desplazables en paralelo y que no presentan esquinas ni bordes, minimizan las paradas. Tiempo éste, que se puede aprovechar perfectamente para producir.

Resumen de todas las ventajas:

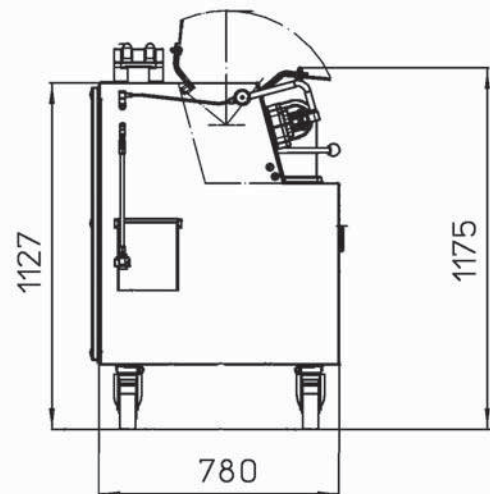
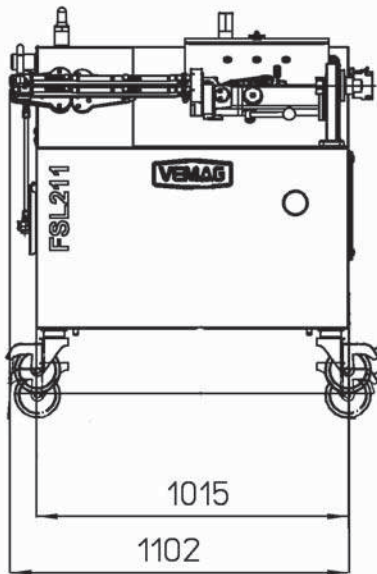
- Uso flexible
- Elevada velocidad de ciclos
- Procesa tanto tripa natural como de colágeno y de mondar
- Porcionado flexible y a la longitud exacta, programando calibre y peso
- Detección de tripa natural (opcional)
- 2 minutos para el cambio de montaje
- Simple limpieza
- Longitud de salchicha ajustable
- Sensor de arranque/parada con función de arranque rápido
- Protección VEMAG „Box in the Box“



www.vemag.de

Datos técnicos

Frecuencia de ciclos:	hasta 800 Porc./min. (según la tripa, calibre y peso)
Longitudes de Proción:	40 mm – 1.000 mm
Calibre:	13 – 50
Tipos de tripa:	tripa natural, de colágeno y descartable
Longitud de tripa:	hasta 350 mm (descartable)



VEMAG Maschinenbau GmbH
Postfach 1620, D-27266 Verden
Phone +49 42 31 - 77 70, Fax +49 42 31 - 77 72 41
<http://www.vemag.de>, e-mail@vemag.de

Por cortesía de: