



# Aplicación de alginato CC215 + HP Coex

## Salchichas: flexibles en capa de alginato

### Moderna, saludable y económica

Tradicionalmente, las salchichas se porcionan en tripas naturales, de colágeno o de celulosa, un procedimiento perfectamente adecuado para la mayoría de los productos. No obstante, los productos innovadores requieren nuevas soluciones. VEMAG ha desarrollado una línea de alginato CC215 especialmente para hacer productos en tripas de alginato. Salchichas divididas de forma limpia con un rendimiento de porcionado de hasta 3.000 piezas (40 mm) por minuto gracias a la tecnología de correas probada de las máquinas porcionadoras de longitud constante LPG 208 y LPG 209. Las salchichas ofrecen un bocado perfecto y, debido a los costes de la tripa, reducen considerablemente los costes de producción.



CC215

El CC215 es un equipo suplementario para la producción de salchichas en tripa de alginato. Las salchichas se pueden extraer mediante un dispositivo de colgar o sobre una cinta de forma individual.

### Alginato

El alginato es un gel hecho de algas que se emplea, entre otras cosas, como material de tripa. El alginato es un producto natural y 100% vegetal. El CC215 ofrece un bocado perfecto y una sensación agradable en la boca. El tacto es excelente. La tripa de alginato no se ablanda al contacto con el agua caliente.

El alginato envuelve las salchichas con una capa transparente, de forma que el producto sea bien visible. Gracias a una absorción excepcional del aroma, las tripas de alginato son especialmente adecuadas para los productos con olor.

### Especialidades

El alginato permite la producción de productos „puros“, como las salchichas halal o las salchichas de aves de corral. Por tanto, no se necesitan tripas de cerdo o de oveja, y es posible conservar la pureza del producto. No obstante, lo más importante es la posibilidad de fabricar salchichas realmente vegetarianas, lo que puede abrir las puertas a nuevos mercados. Los alginatos están hechos de algas, por lo que los productos vegetarianos siguen siendo 100% vegetales con estas capas. Así pues, el CC215 es perfectamente adecuado para la producción de pro-

ductos de salchicha fresca para freír, de salchicha de desayuno, Merguez o Hot Dogs, o de embutidos de aperitivo o de salchicha ahumada al metro.

Además, el calibre de sus especialidades no tendrá límites. Puede elegir el que desee entre 8 y 32; más rápido y sencillo, imposible.

### Aplicación

Aquí entra en juego el sistema modular de VEMAG universal. Todas las máquinas embutidoras al vacío de las series HPE y DPE se pueden emplear para porcionar la masa. La máquina embutidora de alginato HP coex introduce, como máquina B, directamente el alginato en el cabezal de coextrusión, donde se envuelve la masa con un grosor uniforme. La precisión del grosor de la capa garantiza una calidad y unos costes de material reproducibles, lo que proporciona un cálculo perfecto y clientes satisfechos.

Inmediatamente después de salir del cabezal de coextrusión del CC215, el alginato tipo gel con una solución de cloruro de calcio se remoja y endurece directamente.

### Posibilidades de aplicación flexibles

A continuación, la ristra de masa preparada de esta forma se continúa procesando conforme a sus requisitos.

- De forma directa en una línea de colgar, por ejemplo, salamis
- Se divide y se separa en una cinta para un proceso térmico, por ejemplo,

para salchichas frescas para freír.

En el proceso de separación, las cintas de división, que se desplazan de manera inclinada entre sí, transportan hacia adelante la ristra de masa. Los divisores especialmente largos conforman los extremos redondos de las salchichas y las separan completamente entre sí según se desee. Este procedimiento permite un rendimiento de porcionado considerablemente alto: el CC215 separa hasta 3.000 salchichas (40 mm) por minuto. Compare el rendimiento.

### Reducción de costes

El CC215 envuelve constantemente el embutido con alginato durante el proceso de producción. Se evita el reajuste necesario al principio y al final de las tripas naturales y sintéticas. Se eliminan los tiempos de cambio de tripa gracias a la producción continua. Se emplea el tiempo de producción de manera eficiente y se fabrica más cantidad de producto en el mismo tiempo. El VEMAG CC215 y HP Coex son adecuados para los geles de marca de alginato. Esto reduce costes, ya que es posible utilizar el gel óptimo para la aplicación, sin necesidad de depender de un fabricante determinado. Así pues, se aumenta la flexibilidad y reducen los costes aún más.

Al igual que todos los equipos suplementarios y las máquinas de VEMAG, el CC215 se puede limpiar con equipos de baja presión y los productos más comunes.



### Todas las ventajas de un vistazo:

- Poco mantenimiento
- Flexibilidad de aplicación
- Proceso de producción continuo
- Reducción de costes gracias a que se suprimen los tiempos de cambio de tripa
- Procesos de producción más eficientes
- Alta velocidad de producción
- Higiene óptima
- Los precios de alginato son mucho más económicos que los precios de las tripas naturales o de colágeno
- Reducción de la merma gracias a la ristra continua
- Menos añadido de sal
- Estabilidad de costes, dado que las algas no se ven afectadas por fluctuaciones estacionales
- Posibilidad de elaborar productos de carne de ave, vegetarianos, kosher y halal
- Calidad uniforme
- Sistema modular
- Uso de las máquinas embudidoras existentes es posible

## Datos técnicos

Longitud de las salchichas: 40 mm - 1.440 mm

Calibre: 8 - 32 mm

Velocidad de porcionado:  
(según la calibra, producto y tipo de aplicación)

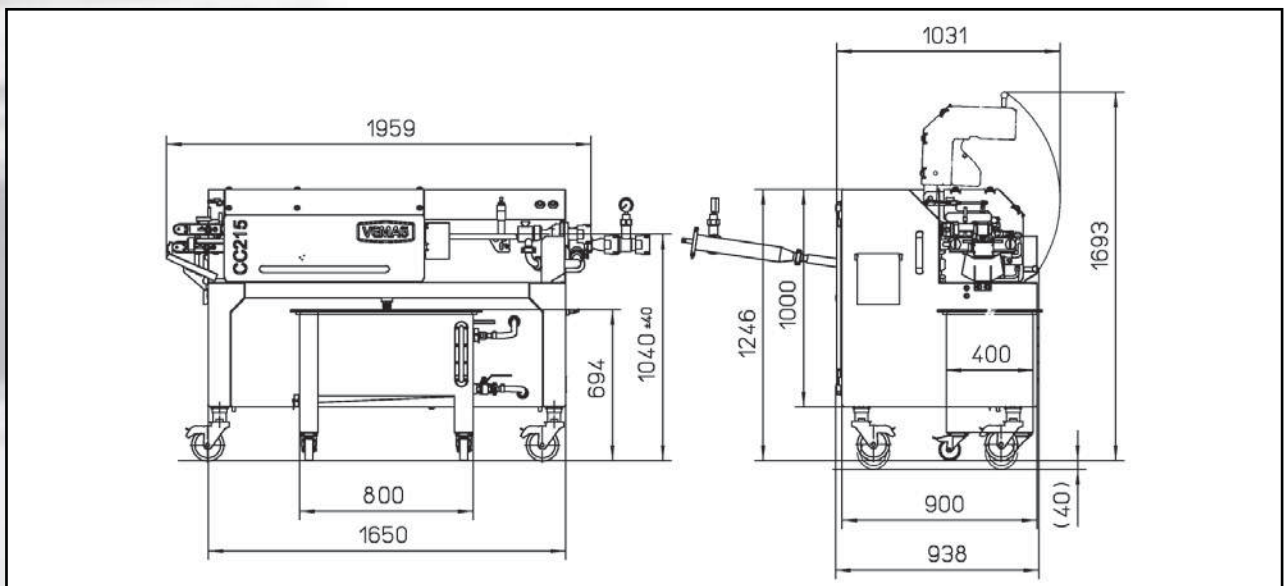
Longitud	Port./min.
40 mm	3.000
100 mm	1.200
120 mm	1.000
600 mm	200

Suspensión: 130 ganchos /min. y más

Velocidad: max. 2 m/s



Salami Sticks



VEMAG Maschinenbau GmbH  
Postfach 1620, D-27266 Verden  
Tel. 0 42 31 - 77 70, Fax 0 42 31 - 77 72 41  
<http://www.vemag.de>, e-mail@vemag.de

Su distribuidor:

