

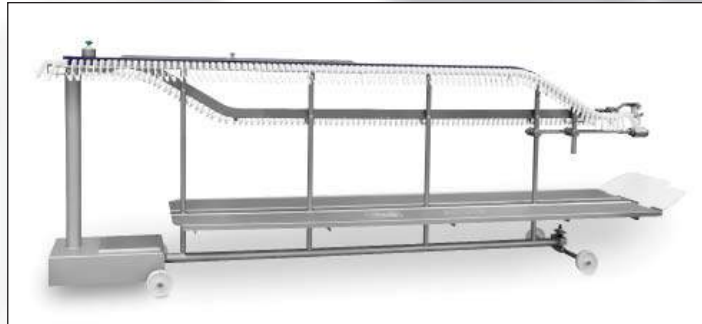
AH212

Máquina de colgar flexible para líneas de salchichas VEMAG



Flexibilidad, manejabilidad universal y ergonomía

La nueva máquina de colgar AH212 supone un gran avance en el desarrollo de líneas de salchichas VEMAG. Flexibilidad, manejabilidad universal y ergonomía son las palabras clave que mejor describen las características de la AH212. Se trata de un nuevo producto líder de los sistemas modulares VEMAG que hace realidad la producción automatizada de salchichas y minimiza el tiempo y esfuerzo que implica el trabajo manual. La AH212 combina a la perfección con los equipos porcionadores de longitud constante LPG208 / 209, así como con la nueva línea de salchichas FSL211.



AH212

La máquina AH212 es un dispositivo que sirve para colgar automáticamente cadenas de salchichas. Las cadenas de salchichas colgadas se pueden retirar fácilmente con la varilla de ahumado. El manejo se realiza de forma muy sencilla a través de la interfaz gráfica muy intuitiva de las modernas máquinas embudidoras VEMAG.

Ganchos que aportan una gran flexibilidad

Más flexibles, imposible: a diferencia de otros dispositivos, en este equipo son los ganchos los que se adaptan a las salchichas. La distancia entre los ganchos se puede ajustar con una progresión continua, lo que ofrece la adaptación ideal para todos los calibres. Cada salchicha cuenta con la holgura suficiente sin desaprovechar espacio. Así, cada varilla de ahumado podrá soportar la cantidad deseada de salchichas, y el aprovechamiento de la cámara de ahumado resultará óptimo. Además, gracias a la distancia óptima entre ganchos calculada mediante el ordenador, la AH212 suele ofrecer espacio suficiente para colgar un grupo de salchichas adicional con respecto a otros dispositivos.

En la AH212 se pueden colgar salchichas individuales de hasta 900 mm de longitud, anillos de salchicha de hasta 1.200 mm y productos de hasta 1.500 gramos de peso en cada gancho. Además, procesa cuidadosamente las

salchichas cóctel más pequeñas.

Los ganchos se pueden agrupar según se desee. Así se crea un espacio libre entre los ganchos tras cada ristra de salchichas, lo que facilita la retirada de las ristas individuales con la varilla de ahumado. La cantidad de salchichas que se cuelga en cada varilla está limitada claramente. Esto no solo supone una ayuda visual, sino que resulta especialmente práctico durante la retirada del producto: la simplificación de los procesos reduce el margen de error y aumenta la eficiencia.

El avance de los ganchos se ajusta mediante la máquina embudidora VEMAG y se adapta a la velocidad de llenado, los ciclos, el rendimiento por ciclo y la cantidad de salchichas deseada por gancho. La oscilación de las salchichas colgadas se reduce al máximo posible y, por lo tanto, se simplifica la retirada mediante la varilla de ahumado. La flexibilidad y el manejo óptimo van de la mano también en este aspecto y simplifican todas las fases de trabajo del operador.

El despliegue óptimo de los ganchos garantiza la seguridad en la retirada de las salchichas. Y los productos se pueden volver a retirar con la misma facilidad: una ventaja que mejora la eficiencia de la producción.

La ergonomía aumenta la potencia

La AH212 cuenta con dos niveles de trabajo: una característica única

que salta a la vista. Es ergonomía en estado puro. En el nivel superior, los ganchos recogen las salchichas para su producción en serie, y estas luego se transportan al nivel inferior para facilitar la retirada de las ristas. El operador puede realizar las tareas de producción de los extremos de la tripa, reinicio tras un reventón de tripa y extracción con la varilla desde una postura erguida y relajada. Esto contribuye a reducir la fatiga del operador y a aumentar su motivación. De este modo, se evitan los errores y mejora la calidad de los productos.

Higiene óptima

Otra de las ventajas de la ergonomía es que, gracias a las bandejas colectoras que recogen la masa saliente y pueden doblarse hacia arriba con solo una mano, todos los componentes quedan libres para facilitar la limpieza. Un concepto de diseño limpio que no descuida ni una sola pieza. Y lo mejor es que esto también facilita el transporte y reduce el espacio de emplazamiento del dispositivo, ya que las bandejas colectoras plegadas reducen la anchura de la máquina de colgar. Incluso la reequipación resulta agradable. Y hablando de reequipación: desde que la máquina se instala hasta que está lista para la producción transcurren tan solo unos minutos. Un valioso ahorro de tiempo que se puede invertir en la producción.



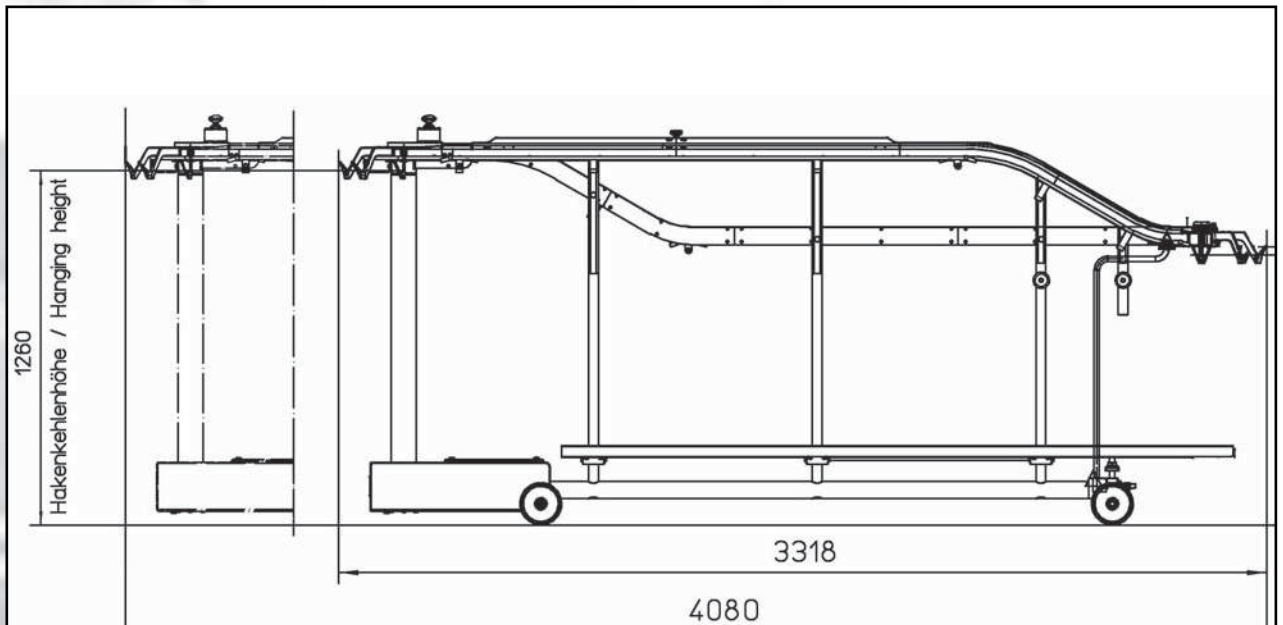
www.vemag.de

Todas las ventajas de un vistazo:

- Distancia flexible entre ganchos
- Creación de grupos de ganchos
- Uso óptimo de la varilla de ahumado
- Bandejas colectoras que se pliegan hacia arriba
- Posibilidad de todo tipo de colgado
- Trabajo ergonómico que reduce la fatiga
- Tiempos de reequipamiento cortos
- Integración perfecta en las líneas de salchichas VEMAG

Datos técnicos

Tipos de suspensión:	Todas las divisiones posibles (individual, parejas, 3 unidades, 4 unidades, etc.)
Distancia entre ganchos:	Progresión continua a partir de 25 mm
Longitud de las salchichas:	Salchichas individuales de hasta 900 mm
	Anillos de hasta 1.200 mm
Carga de los ganchos:	Hasta 1.500 gr. por gancho



Su distribuidor: