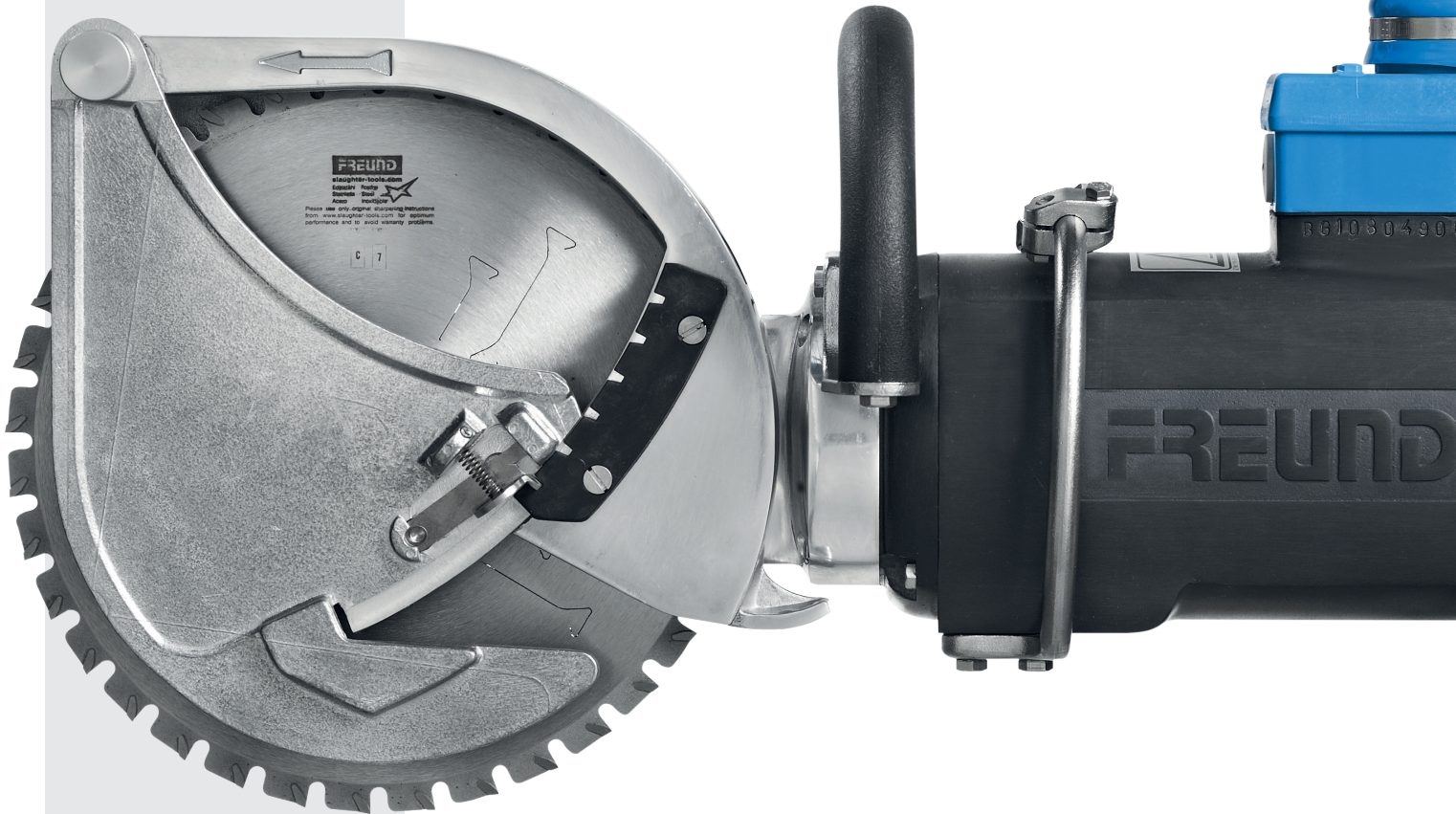


DESPIECE PRIMARIO

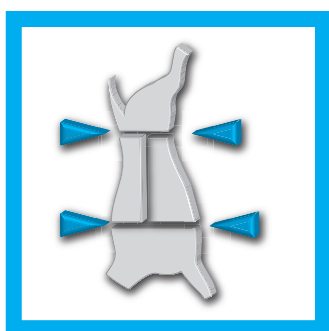


TRADICIÓN + INNOVACIÓN = FUTURO





DESPIECE PRIMARIO



Las sierras circulares para despiece y cuarteo de FREUND ofrecen la tecnología más moderna y de la más alta calidad.

Como se adaptan a cada aplicación, los distintos productos para cada proceso ofrecen la configuración correcta.

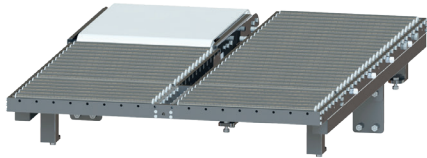
La seguridad y flexibilidad en el manejo de las sierras, al igual que el procesamiento de alta calidad, son el centro de este grupo de productos.

El departamento de servicio técnico de FREUND respalda al usuario con asesoramiento cualificado en todos los aspectos técnicos relacionados con las distintas máquinas.

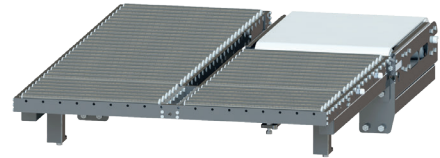
ÍNDICE DE CONTENIDO

	Despiece	4-14
	▶ Cuchillo circular	4 - 9
	▶ Bastidor de pórtico universal	8
	▶ Mesa de despiece	9
	▶ Sierra circular para patas	9
	▶ Sierras circulares	10 - 13
	▶ Sierra corta costillas	15

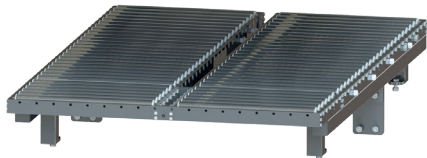
CUCHILLO CIRCULAR PARA DESPIECE VERSIÓN CON MESA MODULAR



4.4



4.3



4.1



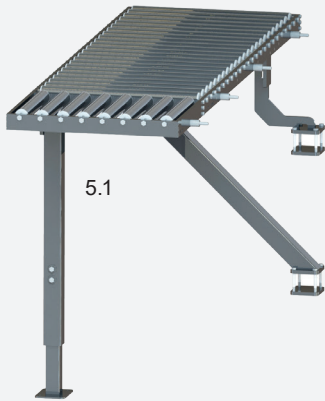
4.2



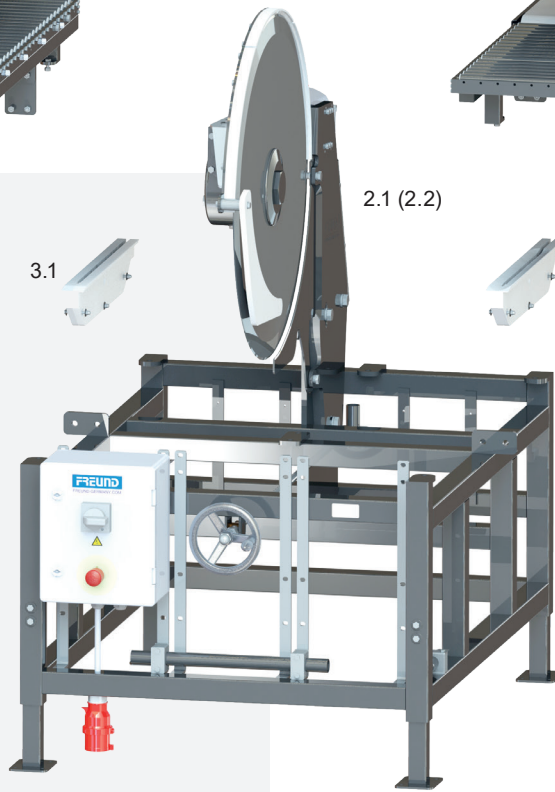
3.1



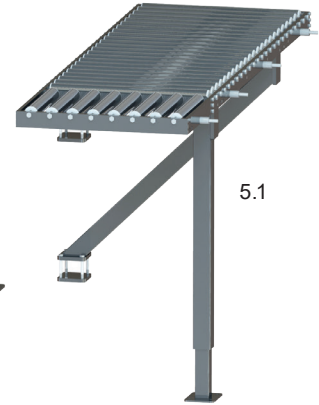
3.2



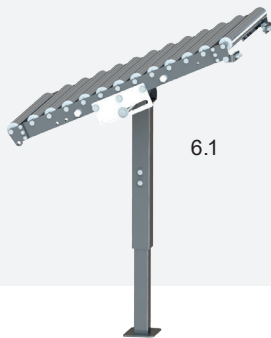
5.1



2.1 (2.2)



5.1



6.1



6.1

DATOS TÉCNICOS

	ZKM75-T
Peso (kg)	300
Diámetro (mm)	750
Profundidad de corte (mm)	300
Grado de protección	IP 65
Tipo de accionamiento	eléctrico, trifásico
Potencia	2300 Watt (50Hz)



Pos.	Denominación
1	Modelo base ZKM75-08-T
2.1	Disco circular microdentado para cerdos KM750S-1F
2.2	Disco circular microdentado para ovejas KM750S-2F
3.1	Guía para cerdos
3.2	Guía para ovejas
4.1	Mesa de rodillos (izquierda/derecha) ZKM-T
4.2	Mesa de rodillos con cintas transportadoras (izquierda/derecha) ZKM-T
4.3	Mesa de rodillos con cinta transportadora (derecha) ZKM-T
4.4	Mesa de rodillos con cinta transportadora (izquierda) ZKM-T
5.1	Ampliación de mesa de rodillos RTA
6.1	Mesa de recepción de avance RTA
P. 51	Sierra circular de pie modular FK40-08 para ampliación lateral

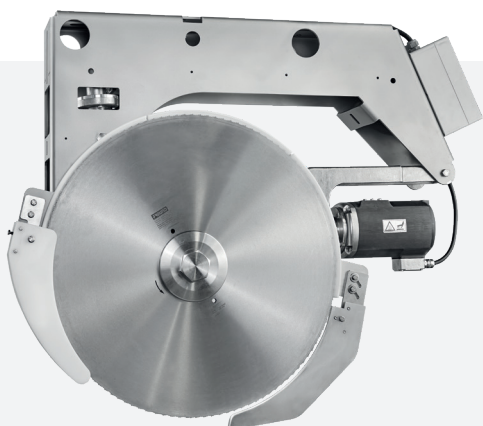
ZKM75-T

Cuchillo circular para despiece primario, con poca merma en horizontal, p. ej., sobre una cinta transportadora de despiece.

- Unidad compacta para la instalación delante de una línea de despiece de cerdos/ovejas.
- Corte sin pérdidas, limpio e higiénico sin manchas.
- Un operario puede llevar a cabo el despiece primario de hasta 160 medias canales de cerdo (3 cortes) por hora.
- Tipo de construcción: mesa con bastidor modular intercambiable con rodillos.
- Disco circular microdentado de acero fino inoxidable.
- Certificado GS: examen CE de tipo conforme a la ley sobre la seguridad de los productos.

CUCHILLOS CIRCULAR

DESPIECE PRIMARIO



ZKM75-DA

Cuchillo circular para despiece primario con poca merma en horizontal, p. ej., sobre una cinta transportadora de despiece

- Elevación manual o por motor eléctrico del disco hasta 200 mm por encima de la cinta de despiece.
- Suspensión de la estructura de la tapa o del bastidor que ocupa poco espacio (instalación colgante) en instalaciones de despiece.



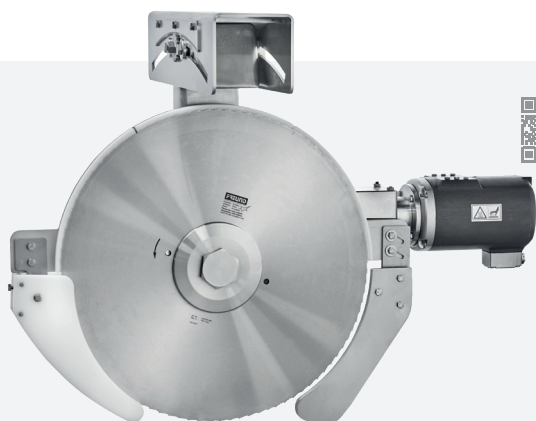
ZKM75-DA-JHS

Cuchillo circular para despiece primario con poca merma en horizontal, p. ej., sobre una cinta transportadora de despiece

- Elevación manual o por motor eléctrico del disco hasta 200 mm por encima de la cinta de despiece.
- Suspensión de la estructura de la tapa o del bastidor que ocupa poco espacio (instalación colgante) en instalaciones de despiece.
- Con posibilidad de desplazamiento lateral.

DATOS TÉCNICOS

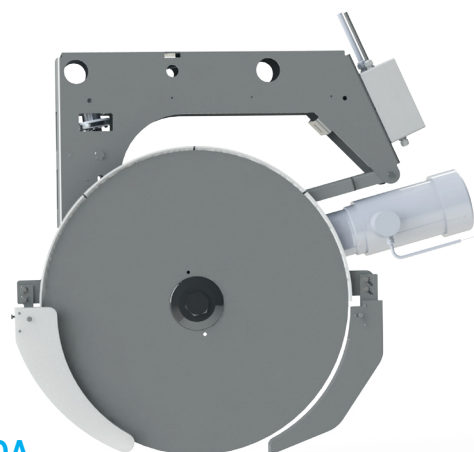
	ZKM75-DA	ZKM75-DA-JHS	ZKM60-DA-MS	ZKM95-DA
Peso (kg)	11,5	19,5	20	3,1
Diámetro (mm)	750	750	600	950
Profundidad de corte (mm)	300	100	120	15-51
Grado de protección	IP 65	IP 65	IP 65	
Velocidad (min) [Potencia]				
-Motor 08	190 [2300 Watt (50Hz)]	190 [2300 Watt (50Hz)]	190 [2300 Watt (50Hz)]	-
-Motor 08	190 [3000 Watt (50Hz)]	190 [3000 Watt (50Hz)]	190 [3000 Watt (50Hz)]	-
-Motor 46B	94 [3000 Watt (50Hz)]	94 [3000 Watt (50Hz)]	-	94 [3000 Watt (50Hz)]



ZKM60-DA-MS

Cuchillo circular para la separación óptima de medias canales de cerdos en panceta y chuletero

- Suspensión de la estructura de la tapa o del bastidor que ocupa poco espacio (instalación colgante) en instalaciones de despiece.
- Ajuste progresivo del ángulo de corte de $\pm 15^\circ$ para un rendimiento óptimo.
- Disco circular microdentado circular para corte óptimo de medias canales de cerdos en panceta y chuletero.



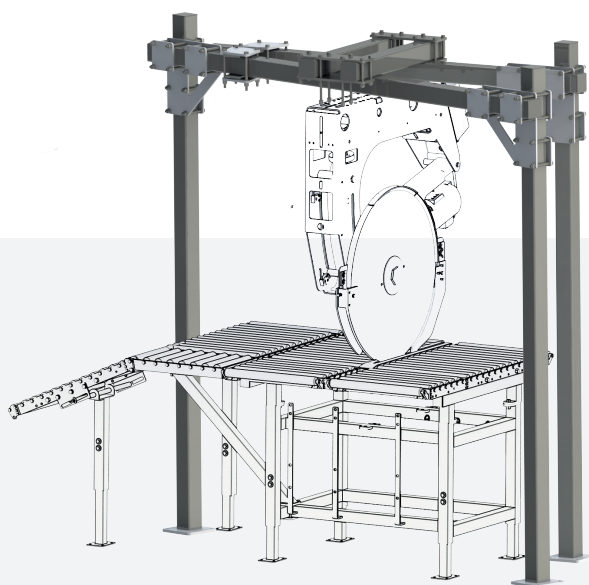
ZKM95-DA

Cuchillo circular para despiece primario con poca merma en horizontal, p. ej., sobre una cinta transportadora de despiece

- Suspensión de la estructura de la tapa o del bastidor que ocupa poco espacio (instalación colgante) en instalaciones de despiece.
- Motor en carcasa de acero inoxidable con refrigeración por ventilador.
- Disco microdentado de sierra grande con 950 mm de diámetro.
- Profundidad de corte del disco circular de 340 mm.
- Motor con gran fuerza de arrastre 46B

BASTIDOR DE PÓRTICO

DESPIECE PRIMARIO



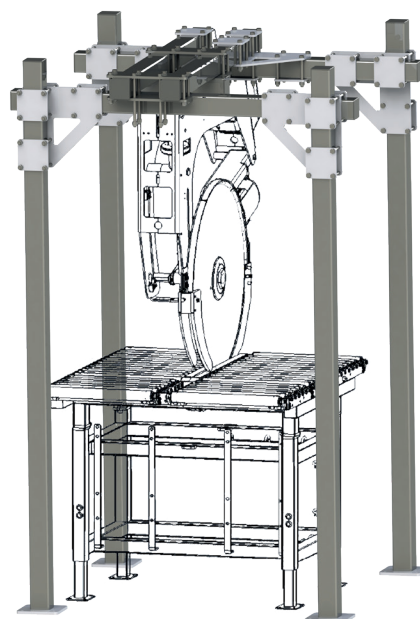
UNI-PORTAL UP3

Construcción de pórtico combinable universal

- Para cuchillos circulares de despiece ZKM y otras máquinas.
- Varias opciones de configuración gracias al diseño modular.
- Fácil adaptación a las dimensiones de la planta.

Para la instalación o integración sencilla de, p. ej.,
cuchillos circulares en líneas de despiece:

- ZKM75-DA
- ZKM60-DA-MS



UNI-PORTAL UP4

Construcción de pórtico combinable universal

- Para cuchillos circulares para despiece ZKM y otras máquinas.
- Varias opciones de configuración gracias al diseño modular.
- Fácil adaptación a las dimensiones de la planta.

Para la instalación o integración sencilla de, p. ej.,
cuchillos circulares en líneas de despiece:

- ZKM75-DA
- ZKM60-DA-MS

DATOS TÉCNICOS

	FK40-08
Peso (kg)	58
Diámetro (mm)	400
Profundidad de corte (mm)	125
Grado de protección	IP 65
Revoluciones de la hoja de sierra (min)	1170
Velocidad de corte (min)	1470
Tipo de accionamiento	eléctrico, trifásico
Potencia	2300 Watt (50Hz)/VA



ZKM-T-2CB

Mesa de despiece con transporte automático (plegable) que ocupa poco espacio, apta para el uso con ZKM60-DA-MS

- Principio de construcción 1x1 que ocupa poco espacio (superficie de trabajo de 1000x1000 mm).
- Fácil limpieza gracias a los módulos plegables lateralmente de la mesa.
- Opciones de montaje optimizadas gracias a los motores de tambor de fácil acceso y las cintas de cadenas optimizadas, con ello, se consigue un tiempo de montaje considerablemente menor.
- Mejor enjuague de las cintas de cadena.
- Transporte automático del producto.
- Reducción significativa de los fragmentos de huesos gracias a la cavidad estable.
- Se ajusta a ZKM-DA-MS con tapa suspendida y soluciones de pórticos.



FK40-08

Sierra circular para patas para ampliación lateral de las instalaciones de despiece

- Se puede colocar debajo una caja de carne europea como caja de residuos.
- La sierra circular se monta sobre la tabla de la mesa para una limpieza óptima.
- Transmisión cónica firme totalmente estanca: especialmente diseñado para el uso en matanza y despiece.
- Acabado estable en acero fino inoxidable.
- Disponible en versión izquierda y derecha para el montaje sobre la mesa o la cinta (debe especificarse).
- Freno motor electrónico incluido.
- Hasta 1200 cortes por hora.