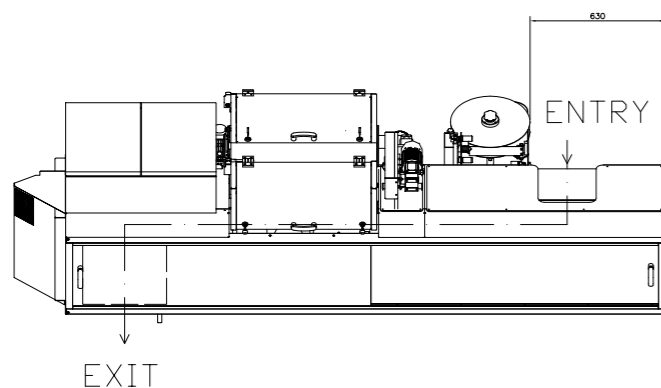
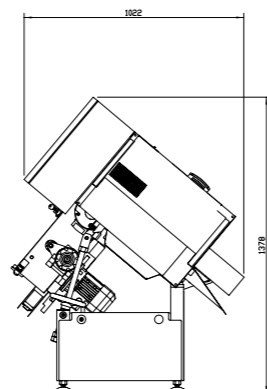
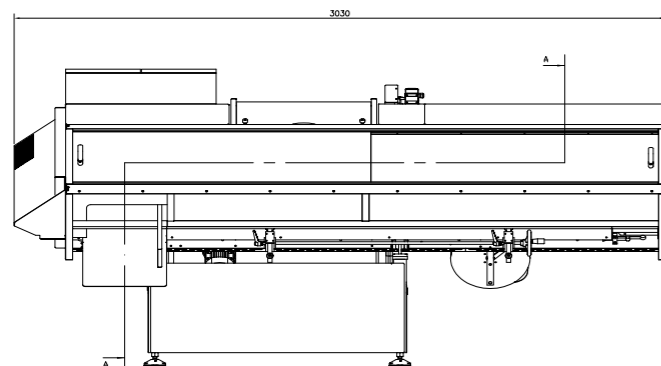


Mod. CP-40PP

Closing

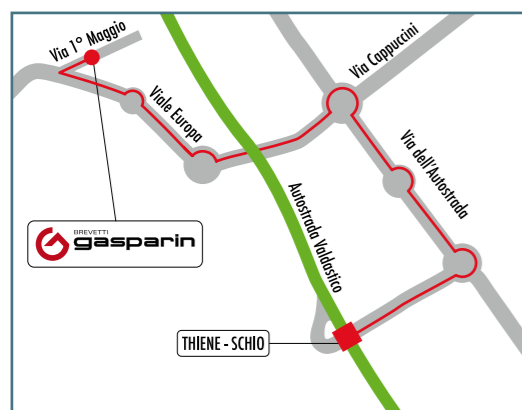


-  Le caratteristiche e le notizie tecniche sono indicative e non impegnative, la Ditta Gasparin si riserva di apportare modifiche in qualsiasi momento e senza alcun preavviso.
-  Las características y especificaciones técnicas son indicativas y no vinculantes. La firma Gasparin se reserva el derecho de aportar modificaciones en cualquier momento sin preaviso alguno.
-  All technical features and data are purely indicative and not binding. Gasparin reserves the right to modify its products without warning in any moment.
-  Характеристики и технические данные являются ориентировочными и необязывающими. Компания Gasparin оставляет за собой право вносить в них изменения в любой момент и без предупреждения.
-  Les caractéristiques et les notices techniques sont fournies à titre indicatif et ne sont pas contraignantes. La société Gasparin se réserve le droit d'apporter toutes les modifications jugées utiles à tout moment et sans préavis aucun.
-  Brevetti Gasparin srl تحفظ بحقوقها بإلحاق تعديلات في أي وقت وشركة بدون أي إخطار.

BREVETTI
gasparin




Slicing and packaging systems for the baking industry.

Mod. CP-40PP



BREVETTI
gasparin

BREVETTI GASPARIN SRL
via 1° maggio, 19 - 36035 Marano Vicentino - Vicenza - Italy
T. +39 0445 560065 - F. +39 0445 622484
info@gasparin.it - www.gasparin.it

-  CLIPPATRICE MECCANICA PASSO PASSO
-  STEP-BY-STEP MECHANICAL CLIPBAND CLOSING MACHINE
-  CLIPSEUSE MÉCANIQUE PAS À PAS

-  CLIPADORA MECÁNICA PASO A PASO
-  МЕХАНИЧЕСКИЙ КЛИПСАТОР ПОШАГОВОГО ДЕЙСТВИЯ
-  آلة تدبيس ميكانيكية خطوة خطوة



> Mod. CP-40PP



IT.

Clippatrice meccanica passo passo.

1. Atta alla chiusura in automatico di confezioni con Clip metallico
2. Nastro avanzamento passo passo a velocità regolabile tramite inverter
3. Testata di chiusura a funzionamento elettro meccanica
4. Regolazione altezza clippatura e inclinazione nastro avanzamento
5. Velocità di confezioni in battute al minuto: 40
6. Elettronica, PLC e inverter by Siemens
7. Quadro elettrico con comandi centralizzati e touch screen, emergenze elettriche e protezioni secondo normative
8. Comandi di facile identificazione ed ergonomicamente predisposti per l'operatore
9. Struttura portante in robusto acciaio verniciato, montata su 4 piedini regolabili

Optional

10. Datario su clip
11. Gruppo spazzole
12. Versione Sinistra-Destra
13. Scarico in linea o 90°

EN.

Step-by-step mechanical clipband closing machine.

1. Suited for the automatic bag closing with metallic clipband
2. Step-by-step advancement conveyor with adjustable speed through inverter
3. Electromechanical cam-type closing head
4. Clipping height and advancement conveyor inclination adjustment
5. Closing speed: 40 bags per minute
6. Electronic components, PLC and inverter by Siemens
7. Electrical panel with centralized controls, electrical safety devices and protection guards according to regulations
8. Easily identifiable controls ergonomically positioned for the operator
9. Supporting frame in sturdy painted steel, mounted on 4 adjustable feet

Optional

10. Date marker on clip
11. Brush unit for bags film tensioning
12. RH/LH version
13. Unloading in line or at 90°

FR.

Clipseuse mécanique pas à pas

1. Prévue pour la fermeture automatique des emballages avec clip métallique
2. Bande à avancement pas à pas à vitesse réglable par variateur
3. Tête de fermeture à fonctionnement électromécanique
4. Réglage de la hauteur de clipsage et de l'inclinaison de la bande d'alimentation
5. Vitesse d'emballage en confectons par minute : 40
6. Électronique, API et variateur Siemens
7. Tableau électrique avec commandes centralisées et écran tactile, urgences électriques et protections conformes aux normes
8. Commandes faciles à reconnaître et disposées de façon ergonomique pour l'opérateur
9. Structure porteuse en acier peint robuste, montée sur 4 pieds réglables

En option

10. Dateur sur clip
11. Groupe brosses
12. Version Gauche-Droite
13. Déchargement en ligne ou à 90°



ES.

Empaquetadora de cabezal acompañante.

1. Apta para el cierre automático de paquetes con clips metálicos.
2. Cinta de avance paso a paso a velocidad regulable con inverter.
3. Cabezal de cierre con funcionamiento electromecánico.
4. Regulación de altura de clipado e inclinación de la cinta de avance.
5. Velocidad de empaquetado: 40 paquetes por minuto
6. Electrónica, PLC e inverter Siemens.
7. Cuadro eléctrico con mandos centralizados y pantalla táctil, emergencias eléctricas y protecciones según la normativa.
8. Mandos de fácil identificación y dispuestos ergonómicamente para el operador.
9. Sólida estructura portante de acero barnizado, montada sobre 4 pies regulables.

Accesorios opcionales

10. Fechador en el clip
11. Grupo cepillos
12. Versión izquierda-derecha
13. Descarga en línea o a 90°

RU.

Механический клипсатор пошагового действия.

1. Предназначен для автоматического закрытия упаковок металлической клипс-лентой
2. Скорость транспортера пошаговой подачи регулируется при помощи инвертора
3. Закрывающая головка электромеханического действия
4. Регулировка высоты клипсования и наклона подающего транспортера
5. Скорость работы, упаковок в минуту: 40
6. Электронные компоненты, ПЛК и инвертор марки Siemens
7. Электрический пульт с централизованными органами управления и сенсорным дисплеем, электрические органы аварийной остановки и ограждения соответствуют действующим стандартам
8. Легко узнаваемые органы управления, занимающие эргономичное для оператора положение
9. Прочная несущая конструкция из окрашенной стали на 4 регулируемых ножках

Дополнительные опции

10. Устройство нанесения даты на клипсу
11. Группа щеток
12. Левостороннее-правостороннее исполнение
13. Выгрузка в линию или под 90°

SA.

آلة تعبئة وتغليف ذات رأس ناقلية

- تصلح لغلغ العبوات آليا بمشبيك معدني مزودة بسير تقدم خطوة خطوة يمكن ضبط سرعته بواسطة جهاز تحويل عكسي رأس الغلق يعمل كهرو ميكانيكيا يمكن ضبط ارتفاع التدبيس ودرجة ميل سير التقدم سرعة تدبيس العبوات في الدقيقة 40 وجهاز تحويل عكسي صنع 000 المكونات الإلكترونية سيمنس
- لوحة تحكم إلكترونية مع مفاتيح تحكم مركزية وشاشة تعمل باللمس ومعاملات حماية وفقا للوائح مفاتيح التحكم سهلة التحديد ومصممة وفقا لخصائص الجسم البشري من أجل راحة العامل الهيكل الحامل من الصلب المتين المطلي ومركب على أربع أرجل قابلة للضبط

- كماليات التاريخ على المشبك طقم فرش موديل يسار ليمين التفريغ محاذي للمحور أو عمودي 90 درجة

IT	EN	FR	ES	RU	SA	
LUNGHEZZA MAX PROD.	MAX. PRODUCT LENGTH	LONGUEUR MAX PRODUIT	LONGITUD MÁX. PRODUCTO	МАКС. ДЛИНА ПРОДУКТА	أقصى طول للمنتج	350 mm*
LARGHEZZA MAX PROD.	MAX. PRODUCT WIDTH	LARGEUR MAX PRODUIT	ANCHO MÁX. PRODUCTO	МАКС. ШИРИНА ПРОДУКТА	أقصى عرض للمنتج	200 mm*
ALTEZZA MAX PROD.	MAX. PRODUCT HEIGHT	HAUTEUR MAX PRODUIT	ALTURA MÁX. PRODUCTO	МАКС. ВЫСОТА ПРОДУКТА	أقصى ارتفاع للمنتج	150 mm*
PRODUZIONE	PRODUCTION	PRODUCTION	PRODUCCIÓN	ПРОИЗВОДИТЕЛЬНОСТЬ	إنتاج	40 pcs/min.
POTENZA	POWER	PUISSANCE	POTENCIA	МОЩНОСТЬ	قدرة	1,5 Kw
PESO	WEIGHT	POIDS	PESO	ВЕС	وزن	550 Kg

* On request different bigger dimensions are evaluated.